



GB

INSTALLATION GUIDE

The By-Pass valve is intended for Sunfab's single flow SCP, SAP, SCPT, SAPT pumps in installations where the power take off is not disengaged during transport.

1. INSTALLATION

The valve can be turned to suit the available installation space. Clean the contact surface of the pump. Install the valve to the pump with the necessary seals and banjo bolt. **Right-hand rotation pump displayed.** Otherwise see Pump SCP, SAP, SCPT, SAPT installation guide.

2. CONNECTIONS

Secure the suction connection O-ring and tighten the flange screws crosswise.

Lock the hose using two heavy-duty hose clips.

Use the pressure connection with the seal washer against the valve.

Do not use connections with tapered threads.

3. COOLING PIPE/DRAINAGE PIPE

If the flow through the system in by-pass mode is less than 10% of the theoretical pump flow, caused by high pressure drop in the system, or if the system is equipped with a closed-center valve, an external 3/8"-1/2" cooling line must be installed.

The connection to the oil tank should be below the oil level.

4. ELECTRICAL INSTALLATION

Cut the main current.

Route the cables to the switch and the battery.

When it is necessary to change the direction of the cables:

Slacken off the top nut on the solenoid coil.

Turn the coil to the desired position. Tighten the nut.

Electrical data:

24 V	0,83 A
12V	1,67 A

5. EMERGENCY OPERATION OF THE BY-PASS VALVE

If it is necessary to run a hydraulic function as an emergency operation during a power cut, the pump flow can be started manually by screwing in the By-Pass valve setting screw.

For safety reasons the pump must not be running during the intervention.

Do as follows:

Screw in the adjusting screw until the spool bottoms.

The valve is now activated and oil can be pumped into the hydraulic system.

After emergency operation is completed the adjustment screw is reset to the original position.

SE

INSTALLATIONSANVISNING

By-Pass ventilen är avsedd för Sunfabs enflödes SCP, SAP, SCPT, SAPT pumpar i installationer där kraftuttaget ej kopplas ur under transport.

1. MONTERING

Ventilen är vändbar för att passa tillgängligt monteringsutrymme.

Rengör anliggningsplanet på pumpen. Montera ventilen mot pumpen med avsedda tätningar och hålskruv. Högerroterande pump visad.

Se i övrigt Pump SCP, SAP, SCPT, SAPT installationsanvisning.

2. ANSLUTNINGAR

Fixera suganslutningens O-ring och drag åt flänsskruvarna korsvis.

Lås slangen med två kraftiga slangklämmor.

Använd tryckanslutning med plantätning mot ventilen.

Ej anslutning med konisk gänga.

3. KYLLEDNING/DRÄNERINGSLEDNING

Om flödet genom systemet i by-pass-läge är mindre än 10% av det teoretiska pumpflödet, antingen orsakat av högt tryckfall i systemet, eller om systemet är utrustat med en ventil av "closed center" typ, måste en extern 3/8" - 1/2" kylledning installeras.

Anslutning till oljetank skall ligga under tankens oljenivå.

4. ELINSTALLATION

Bryt huvudströmmen.

Dra kablarna direkt till strömställare och batteri.

Vid behov av att ändra på kablarnas riktning:

Lossa toppmuttern på magnetspolen.

Vrid spolen till önskat läge. Drag åt muttern.

Elektriska data:

24 V	0,83 A
12V	1,67 A

5. NÖDKÖRNING AV BY-PASS VENTIL

Om man behöver nödköra en hydraulfunktion under ett strömavbrott kan man manuellt sätta igång pumpflödet genom att skruva in By-Pass ventilsställskruv.

Av säkerhetsskäl får pumpen inte vara i drift vid ingreppet.

Gör så här:

Skruva in ställskruven till dess kägla bottenar.

Ventilen är nu aktiverad och olja kan pumpas ut i hydraulsystemet.

Efter avslutad nödkörning återställs ställskruven i ursprungligt läge.

DE

EINBAUANLEITUNG

Das By-Pass Ventil ist für Sunfab Einstrom SCP, SAP, SCPT, SAPT Pumpen bestimmt, bei denen der Nebenantrieb während des Transports nicht abgeschaltet wird.

1. MONTAGE

Das Ventil ist wendbar, um an den verfügbaren Montageplatz zu passen. Reinigen Sie die Auflagefläche der Pumpe. Ventil mit vorgesehenen Dichtungen und Lochschraube an Pumpe montieren. Dargestellt wird eine rechtslaufende Pumpe. Beachten Sie weiterhin Montageanleitung Pump SCP, SAP, SCPT, SAPT.

2. ANSCHLÜSSE

O-Ring des Sauganschlusses fixieren und die Bundschrauben über Kreuz festziehen.

Schlauch mit zwei kräftigen Schlauchklemmen sichern.

Druckanschluss mit Flachdichtung zum Ventil verwenden.

Nicht mit konischem Gewinde anschließen!

3. KÜHLLLEITUNG/LECKÖLLEITUNG

Eine separate 19 mm Kühlleitung ist zu montieren, wenn das Steuerventil vom "Closed-Center"-Typ ist oder wenn der Umlaufdruck 0,15 MPa oder mehr beträgt.

Der Anschluss für den Öltank muss unterhalb des Ölstands im Tank liegen.

4. ELEKTROINSTALLATION

Hauptstromzufuhr trennen.

Kabel direkt zum Stromschalter und zur Batterie führen.

Wenn die Kabelrichtung geändert werden muss:

Hutmutter an Magnetspule lösen. Spule in gewünschte Position drehen. Mutter festziehen.

Elektrische Daten:

24 V 0,83 A

12V 1,67 A

5. NOTBETRIEB DES BY-PASS VENTILS

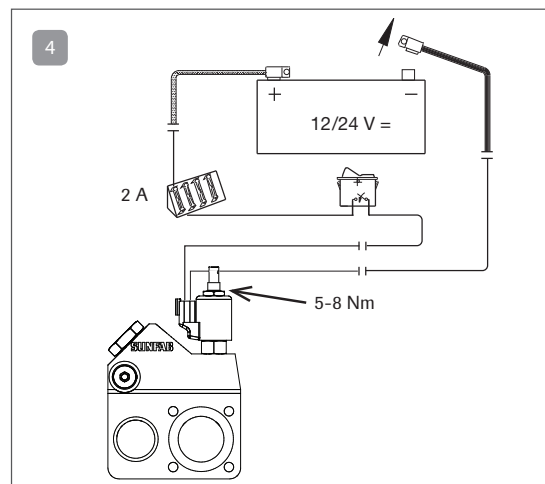
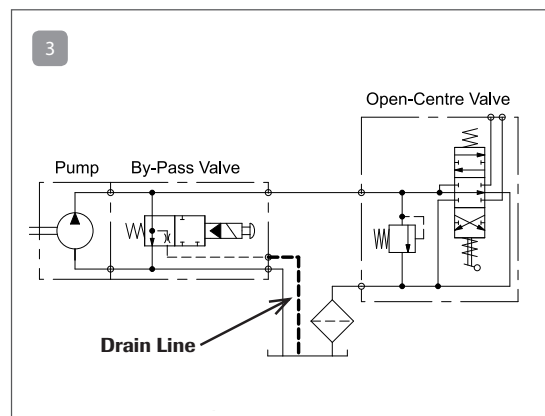
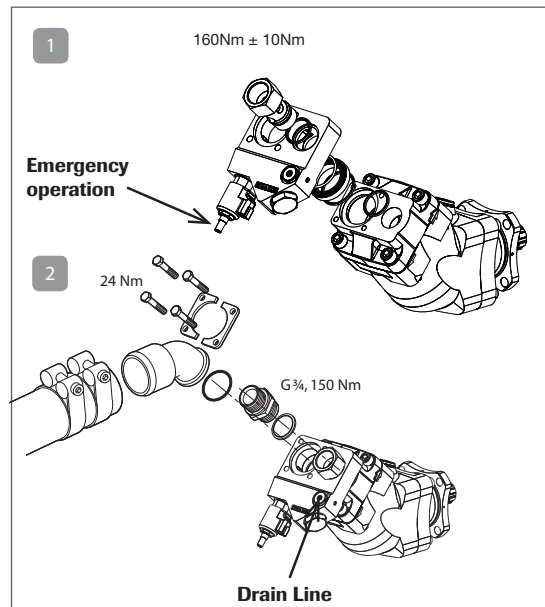
Ist bei Stromausfall für eine Hydraulikfunktion ein Notbetrieb erforderlich, kann der Förderstrom durch das Eindrehen der Stellschraube im By-Pass Ventil manuell aktiviert werden.

Aus Sicherheitsgründen darf die Pumpe während des Eingriffs nicht in Betrieb sein.

Durchführung:

Einstellschraube anziehen, bis der Kegel komplett eingedrückt ist. Das Ventil ist jetzt im Betrieb und Öl kann in die Hydraulikanlage gepumpt werden.

Nach abgeschlossenem Notbetrieb, die Einstellschraube wieder in ihre ursprüngliche Lage zurückstellen, sichern und die Schutzkappe aufsetzen.





ES

INSTRUCCIONES DE MONTAJE

La válvula By-Pass ha sido diseñada para las bombas SCP, SAP, SCPT, SAPT de caudal simple de Sunfab, para instalaciones en las que la toma de fuerza no se desembraga durante el transporte.

1. INSTALACIÓN

La válvula se puede girar para adaptarla al espacio de instalación disponible. Limpie la superficie de contacto de la bomba.

Monte la válvula en la bomba con los retenes necesarios y un tornillo banjo. Se muestra una bomba con giro a derechas.

Para otros casos, consulte las instrucciones de montaje Pump SCP, SAP, SCPT, SAPT.

2. CONEXIONES

Inserte la junta tórica de la conexión de aspiración y apriete los tornillos de la brida en cruz.

Sujete la manguera con ayuda de dos abrazaderas resistentes.

Utilice la conexión de presión con la arandela de estanqueidad contra la válvula.

No utilice conexiones con roscas cónicas.

3. LÍNEA DE REFRIGERACIÓN/LÍNEA DE DRENAJE

Si el flujo a través del sistema en modo by-pass es inferior al 10% del caudal teórico de la bomba debido a una caída de alta presión en el sistema o el sistema está equipado con una válvula de centro cerrado, se debe instalar una tubería de refrigeración externa de 3/8"-1/2".

La conexión con el depósito de aceite debe estar por debajo del nivel de aceite.

4. INSTALACIÓN ELÉCTRICA

Corte la corriente.

Conduzca los cables hasta el interruptor y la batería.

Si es necesario cambiar el orden de los cables:

afloje la tuerca superior del solenoide;

gire el solenoide hasta la posición deseada y apriete la tuerca.

Datos eléctricos:

24 V	0,83 A
12V	1,67 A

5. FUNCIONAMIENTO DE EMERGENCIA DE LA VÁLVULA BY-PASS

Si es necesario accionar una función hidráulica durante un procedimiento de emergencia provocado por un corte de electricidad, el caudal se puede poner en circulación manualmente apretando el tornillo de ajuste de la válvula By-Pass.

Por motivos de seguridad, la bomba no debe estar en marcha durante la intervención.

El procedimiento es el siguiente:

Apriete el tornillo de ajuste hasta que la corredera llegue al fondo

La válvula ya está en la posición adecuada y se puede bombear aceite al sistema hidráulico.

Concluido el procedimiento de emergencia, no olvide devolver a su posición original el tornillo de ajuste, bloquearlo y colocar nuevamente el tapón de protección.

FR

CONSIGNES D'INSTALLATION

La válvula By-Pass ha sido diseñada para las bombas SCP, SAP, SCPT, SAPT de caudal simple de Sunfab, para instalaciones en las que la toma de fuerza no se desembraga durante el transporte.

1. INSTALLATION

En fonction de l'espace disponible, la vanne peut être pivotée.

Nettoyer la surface de contact de la pompe. Installer la vanne sur la culasse de la pompe avec ses joints et le raccord traversant. L'illustration montre une pompe avec sens de rotation vers la droite. Pour d'autres types, voir le guide d'installation de la pompe SCP, SAP, SCPT, SAPT.

2. RACCORDS

Placer le joint torique du raccord d'aspiration et serrer en diagonale les vis de la bride.

Serrer le tuyau sur le raccord à l'aide de deux colliers de serrage.

Pour le raccord pression, placer la bague de joint contre la vanne.

Ne pas utiliser de filet conique.

3. CIRCUIT DE REFROIDISSEMENT

Lorsque le système est en mode by-pass, si le débit est inférieur à 10% du débit théorique de la pompe en raison d'une forte chute de pression (forte perte de charge) dans le système ou que ce dernier est équipé d'une vanne fermée en position neutre, il faut installer une ligne de refroidissement 3/8"-1/2".

Le raccordement au réservoir d'huile doit être situé au-dessous du niveau de celle-ci.

4. INSTALLATION ÉLECTRIQUE

Débrancher l'installation.

Diriger les câbles vers l'interrupteur et la batterie.

En cas de nécessité de modifier l'orientation des câbles:

desserrez l'écrou supérieur du solénoïde et tournez-le jusqu'à la position souhaitée. Resserrez l'écrou.

Caractéristiques électriques:

24/32V	0,83 A
12V	1,67 A

5. FONCTIONNEMENT D'URGENCE DE LA VANNE BY-PASS

S'il est indispensable, en cas de panne de courant, de maintenir une fonction hydraulique active, la pompe peut être commandée manuellement en vissant la vis de réglage de la vanne By-Pass.

Pour des raisons de sécurité, la pompe ne doit pas fonctionner durant l'intervention.

Procéder comme suit :

Serrer la vis de réglage jusqu'en butée en comptant le nombre de tours effectués

La vanne est à présent fermée et le système hydraulique peut-être utilisé.

Dès la fin de l'urgence, remettre la vis de réglage dans sa position initiale, bloquer la, et remettez le capot de protection.



IT

ISTRUZIONI PER L'INSTALLAZIONE

La valvola By-Pass è indicata per le pompe Sunfab SCP, SAP, SCPT, SAPT a portata unica nelle installazioni dove la presa di forza non è disinserita durante il trasporto.

1. INSTALLAZIONE

La valvola può essere ruotata per adattarsi allo spazio di installazione disponibile. Pulire la superficie di contatto della pompa.
Installare la valvola sulla pompa con le guarnizioni e le viti forate necessarie. La figura mostra la pompa con rotazione a destra.
Oppure consultare la guida all'installazione SCP, SAP, SCPT, SAPT.

2. ATTACCHI

Fissare l'O-ring dell'attacco di aspirazione e stringere le viti delle flange procedendo in diagonale.
Bloccare il tubo con due apposite clip per tubi.
Utilizzare l'attacco di pressione con la rondella di tenuta contro la valvola.
Non utilizzare attacchi con filetti conici.

3. TUBO DI RAFFREDDAMENTO/TUBO DI SCARICO

Se il flusso attraverso l'impianto in modalità bypass è inferiore al 10% della portata teorica della pompa a causa di una caduta dell'alta pressione nell'impianto, oppure se l'impianto è equipaggiato con una valvola a centro chiuso, è necessario installare una linea di raffreddamento esterna da 3/8" -1/2".

La connessione al serbatoio dell'olio deve essere al di sotto del livello dell'olio.

4. IMPIANTO ELETTRICO

Disinserire la corrente di rete.
Disporre i cavi fino all'interruttore e alla batteria.

Quando è necessario cambiare la direzione dei cavi:

Allentare il dado superiore sulla bobina dell'elettrovalvola.
Ruotare la bobina nella posizione desiderata. Stringere il dado.

Dati elettrici:

24 V	0,83 A
12 V	1,67 A

5. FUNZIONAMENTO DI EMERGENZA DELLA VALVOLA BY-PASS

Qualora sia necessario attivare una funzione idraulica come funzionamento di emergenza in caso di mancanza di energia elettrica, la portata della pompa può essere avviata manualmente avvitando la vite di regolazione della valvola By-Pass.

Per motivi di sicurezza la pompa non deve essere in funzione durante l'intervento.

Agire nel modo seguente:

Avvitare la vite di regolazione fino alla parte inferiore del rocchetto

Ora la valvola è collegata e l'olio può essere pompato nell'impianto idraulico.

Al termine del funzionamento di emergenza, riportare la vite di regolazione nella sua posizione originale, bloccarla e riposizionare il cappuccio di protezione.

RU

РУКОВОДСТВО ПО УСТАНОВКЕ

Перепускной клапан By-Pass предназначен для использования с однопоточными насосами Sunfab модели SCP, SAP, SCPT, SAPT в тех случаях, когда отбор мощности не выключается в транспортном положении механизма.

1. УСТАНОВКА

Клапан можно развернуть в соответствии с доступным установочным пространством. Очистите контактную поверхность насоса. Установите клапан на насос, используя необходимые уплотнения и болт типа «банджо». Показан насос с правым вращением.
Otherwise see Pump SCP, SAP, SCPT, SAPT installation guide.

2. ПРИСОЕДИНЕНИЯ

Закрепите кольцевое уплотнение всасывающей линии и затяните фланцевые болты крест-накрест. Зафиксируйте шланг с помощью двух усиленных хомутов. Соединение напорной линии с клапаном должно выполняться с использованием уплотнительной шайбы.
Запрещается использовать соединения с конической резьбой.

3. ТРУБКИ ОХЛАЖДЕНИЯ И СЛИВА

Если в обводном режиме в связи с большим перепадом давления поток через систему составляет менее 10% теоретической производительности насоса, или если система оснащена клапаном с закрытым центром, должна быть установлена внешняя линия охлаждения (3/8-1/2 дюйма).

Соединение с масляным баком должно находиться ниже уровня масла.

4. ЭЛЕКТРОУСТАНОВКА

Отключите основную токоведущую линию.
Проложите кабели к выключателю и аккумулятору.

При необходимости изменения направления кабелей:

Ослабьте верхнюю гайку на катушке электромагнита.
Поверните электромагнит в нужном направлении. Затяните гайку.

Электрические характеристики:

24 В	0,83 А
12 В	1,67 А

5. АВАРИЙНЫЙ РЕЖИМ РАБОТЫ ПЕРЕПУСКНОГО КЛАПАНА BY-PASS

Если необходимо запустить гидравлическую систему в аварийном режиме при отключенном электропитании, циркуляция может быть обеспечена путем закручивания регулировочного винта в клапане By-Pass. В целях безопасности запрещается включать насос при проведении регулировки.

Выполните следующее:

Заверните регулировочный винт до соприкосновения с катушкой

После этого клапан будет отключен, и масло будет нагнетаться в гидравлическую систему.

После завершения работ в аварийном режиме необходимо вернуть регулировочный винт в исходное положение, зафиксировать его и установить красный защитный колпачок.

PL

PRZEWODNIK INSTALACYJNY

Zawór obejściowy przeznaczony jest do użycia w pompach przepływowych SCP, SAP, SCPT, SAPT firmy SunFab, w instalacjach, gdzie podczas transportu nie dochodzi do wyłączenia sytemu podczas zwiększania mocy.

1. INSTALACJA

Zawór można dostosować do potrzeb danej instalacji.

Oczyścić powierzchnię stykową pompy.

Zamontować zawór do pompy razem z niezbędnymi uszczelkami oraz śrubą banjo. Ilustracja pokazuje pompę prawoskrętną. W innym przypadku patrz: Pump SCP, SAP, SCPT, SAPT installation guide.

2. PODŁĄCZENIA

Zabezpieczyć o-ring przyłącza zasysającego i dokręcić śruby kołnierza krzyżowo. Zablokować wąż za pomocą odpornej na duże obciążenie opaski zaciskowej węża.

Użyć złącza ciśnieniowego razem z podkładką uszczelniającą.

Nie stosować złączy z gwintem stożkowym.

3. RURA CHŁODZĄCA/DREN

Jeśli z powodu wysokiego spadku ciśnienia w instalacji zasilanie instalacji w trybie obejściowym wynosi poniżej 10% teoretycznego zasilania pompy, lub jeśli instalacja wyposażona jest w zawór z przepływem zamkniętym, należy zamontować zewnętrzną linię chłodzenia 3/8"-1/2".

Przyłącze do zbiornika oleju musi znajdować się poniżej poziomu oleju.

4. INSTALACJA ELEKTRYCZNA

Odciąć główne źródło prądu.

Połączyć przewód z przełącznikiem i akumulatorem.

W razie potrzeby zmiany kierunku przewodów:

poluzować górną nakrętkę cewki selenoidowej.

Obrócić cewkę w żądanym kierunku. Dokręcić nakrętkę.

Dane elektryczne:

24 V 0,83 A

12 V 1,67 A

5. POSTĘPOWANIE AWARYJNE A ZAWÓR OBEJŚCIOWY

W razie konieczności uruchomienia funkcji hydraulicznych w ramach postępowania awaryjnego w przypadku odcięcia prądu, pompę można uruchomić ręcznie poprzez dokręcenie śruby nastawczej pompy obejściowej.

Ze względów bezpieczeństwa podczas tej operacji pompa powinna być wyłączona.

Postępować w sposób następujący:

Wkręcić śrubę regulacyjną aż do dna cewki

Zawór pozwala teraz na przepompowanie oleju do układu hydraulicznego.

Po zakończeniu postępowania awaryjnego nałożyć ponownie śruby regulacyjne na swoje miejsce, zablokować i ponownie założyć nasadkę ochronną.

DK

MONTERINGSVEJLEDNING

By-Pass ventilen er beregnet til Sunfabs SCP, SAP, SCPT, SAPT pumper i installationer hvor kraftudtaget ikke kobles fra under transport.

1. MONTERING

Ventilen er vendbar for at passe til tilgængeligt monteringsplads.

Rengør anlægsfladen på pummen. Monter ventilen mod pumpen med tilhørende tætninger og skruer. Vist højre roterende pumpe.

Se også monteringsvejledning for Pump SCP, SAP, SCPT, SAPT.

2. TILSLUTNINGER

Monter o-ringen i sporet på sugestudsden, monter klemladerne og spænd skrueerne over kryds.

3. KØLELEDNING/DRÆNLEDNING

Hvis gennemløbet gennem systemet i by-pass-tilstand er mindre end 10 % af den teoretiske pumpegennemstrømning som følge af et højt trykfald i systemet, eller hvis systemet er udstyret med en ventil med lukket midte, skal en ekstern 3/8"-1/2" køleledning installeres.

Tilslutningen til olietanken skal være under oliestanden.

4. ELIN STALLATION

Afbryd hovedforsyningen.

Træk kablerne til strømafbryder og batteri.

Hvis der er behov for at ændre kablernes retning:

Løsn topmøtrikken på magnetspolen.

Drej spolen til ønsket position. Spænd møtrikken.

Elektriske data:

24 V 0,83 A

12V 1,67 A

5. NØDKØRSEL AF BY-PASS VENTIL

Hvis det er nødvendigt at nødkøre en hydraulikfunktion under en strømafbrydelse kan man manuelt sætte pumpeflowet igang ved at skrue By-Pass ventilens stilleskru ind.

Af sikkerhedsmæssige årsager må pumpen ikke være i drift ved indgrebet.

Gør således:

Skru stilleskruen indtil dens tap går i bund

Ventilen er nu påvirket og der kan pumpe olie ud i hydrauliksystemet.

Efter afsluttet nødkørsel sættes justeringskruen tilbage til oprindelig position, låses, og beskyttelseshætten monteres igen.



NO

MONTERINGSINSTRUKSJON

Bypassventilen er beregnet for Sunfabs SCP, SAP, SCPT, SAPT-pumper med enkel gjennomstrømning i installasjoner der kraftuttaket ikke koples fra under transport.

1. MONTERING

Ventilen kan snus for å tilpasses tilgjengelig monteringsplass. Rengjør kontaktflaten på pumpen. Monter ventilen mot pumpen med dertil beregnede tetninger og hullskruer. Høyreoterende pumpe er vist. Se også installasjonsanvisning Pump SCP, SAP, SCPT, SAPT.

2. KOPLINGER

Fest sugekoplingens O-ring, og trekk til flensskruene i kryss. Lås slangen med to kraftige slangeklemmer. Bruk trykkopling som ligger plant med ventilen. Bruk ikke kopling med konisk gjenge.

3. KJØLELEDNING/DRENERINGSLEDNING

Hvis strømmingen gjennom systemet i bypass-modus er mindre enn 10 % av den teoretiske pumpestrømmen, forårsaket av høyt trykkfall i systemet, eller hvis systemet er utstyrt med en lukket senterventil, må det installeres en ekstern 3/8" -1/2" kjølelinje. Forbindelsen til oljetanken bør være under oljenivået.

4. ELINSTALLASJON

Bryt hovedstrømmen. Trekk kablene direkte til strømbryter og batteri.

Ved behov for å endre kablernes retning:

Løsne toppmutteren på magnetspolen. Vri spolen til ønsket stilling. Trekk til mutteren.

Elektriske data:

24 V	0,83 A
12 V	1,67 A

5. NØDDRIFT AV BY-PASS VENTIL

Hvis det er nødvendig å utføre nøddrift av en hydraulikkfunksjon ved strøbrudd, kan du sette i gang pumpegjennomstrømningen manuelt ved å skru inn bypassventilens justeringsskrue. Av sikkerhetsmessige grunner må pumpen ikke være i drift ved inngrepet.

Slik gjør du:

Skru inn justeringsskruen til skruespissen treffer bunnen.

Ventilen er nå aktivert og olje kan pumpes ut i hydraulikksystemet.

Etter avsluttet nøddrift settes justeringsskruen tilbake til sin opprinnelige stilling og låses, og beskyttelseshetten settes tilbake på plass.

FI

ASENNUSOHJE

By-Pass-venttiili on tarkoitettu Sunfabin yksipiirisiin SCP, SAP, SCPT, SAPT-pumppuihin asennuksissa, joissa voimantotoa ei kytetä pois päältä ajon ajaksi.

1. ASENNUS

Venttiili on käännettävissä, mikä helpottaa sovitamista käytettävissä olevaan asennustilaan. Puhdista pumpun liitospinta. Asenna venttiili pumpun käyttäen sopivia tiivisteitä ja onteloruuveja. Kuvassa oikealle pyörivä pumppu. Katso muilta osin Pump SCP, SAP, SCPT, SAPT installation guide.

2. LIITÄNNÄT

Kiinnitä imuliitännän O-rengas ja tiukkaa laipparuuvit ristiin. Lukitse letku kahdella tukevalla letkunkiristimellä. Käytä paineliitäntää, jossa on tasotiiviste venttiiliä vasten. Älä käytä kartiokierteellä varustettua liitäntää.

3. JÄÄHDYTYS-/HUUHELULETKU

Ulkoinen 3/8"-1/2":n jäähdytyslinja on asennettava, jos virtaus järjestelmän läpi ohitustilassa on alle 10 % teoreettisesta pumpun virtauksesta järjestelmän korkeapaineen laskusta johtuen tai jos järjestelmä on varustettu keskiasentoon suljetulla venttiilillä. Liitännän öljytankkiin tulee olla öljyn tason alapuolella.

4. SÄHKÖASENNUS

Katkaise virransyöttö. Vedä kaapelit suoraan katkaisimeen ja akkuun.

Jos kaapelien suuntaa pitää vaihtaa:

Löysää solenoidin ylämutteri. Käännä solenoidi haluttuun asentoon. Tiukkaa mutteri.

Sähköiset tiedot:

24 V	0,83 A
12 V	1,67 A

5. BY-PASS-VENTTIILIN HÄTÄKÄYTTÖ

Jos tarvitaan hydraulikkatoiminnon hätäkäyttöä sähkönsyötön ollessa poikki, pumpun virtaama voidaan käynnistää kiertämällä By-Pass-venttiili säätöruuvi sisään. Turvallisuussyistä pumppu ei saa tällöin olla käynnissä.

Tee näin:

Kierrä säätöruuvia sisään, kunnes kartio on pohjassa

Venttiili on nyt auki ja öljyä voi pumpata hydraulijärjestelmään.

Kun hätäkäyttö lopetetaan, kierrä säätöruuvi alkuperäiseen asentoon, lukitse se ja asenna suojahattu



NL

MONTAGE INSTRUCTIES

De bypassklep is bedoeld voor enkelwerkende SCP, SAP, SCPT, SAPT-pompen van Sunfab in installaties waarin de krachtafnemer bij transport niet is uitgeschakeld.

1. INSTALLATIE

De klep kan worden gedraaid voor de beschikbare installatieruimte. Reinig het contactvlak op de pomp. Installeer de klep met de benodigde afdichtingen en banjobout op de pomp. De afbeelding toont een rechtsom-draaiende pomp. Zie verder installatiehandleiding Pump SCP, SAP, SCPT, SAPT.

2. AANSLUITINGEN

Zet de O-ring van de aanzuigverbinding vast en draai de flensschroeven kruiselings vast. Zet de slang vast met twee zware slangklemmen. Plaats de drukaansluiting met de afdichtring tegen de klep. Gebruik geen aansluitingen met tapse schroefdraden.

3. KOELLEIDING/AFVOERLEIDING

Als de stroming door het systeem in de by-passmodus minder is dan 10% van de theoretische pompstroming, veroorzaakt door de grote drukverlaging in het systeem, of als het systeem uitgerust is met een gesloten centrale afsluiter, moet er een externe 3/8"-1/2"-koelleiding geïnstalleerd worden.

De verbinding met de olietank moet zich onder het olieniveau bevinden.

4. ELEKTRISCHE AANSLUITINGEN

Schakel de stroom uit.
Leid de kabels naar de schakelaar en de accu.

Ga als volgt te werk als de kabelrichting moet worden veranderd:

Los de topmoer op de magneetspoel en draai de spoel in de gewenste stand. Draai de moer vast.

Elektrische data:

24 V	0,83 A
12 V	1,67 A

5. NOODBEDIENING VAN DE BYPASSKLEP

Als noodbediening van een hydraulische functie bij een stroomuitval nodig is, is handmatig starten van de pompstroom mogelijk door de stelschroef van de bypassklep in te draaien.

Om veiligheidsredenen mag de pomp tijdens deze ingreep niet draaien.

Ga als volgt te werk:

Draai de stelschroef zover in, dat deze de spoelbodem raakt

De klep is nu aangepast en er kan olie in het hydraulische systeem worden gepompt.

Na afloop van de noodbediening wordt de stelschroef in de oorspronkelijke stand teruggezet en vastgezet en wordt de beschermkap teruggeplaatst.